



## Tuile Plate 301

La ligne nette et le caractère exclusif



SCANNEZ POUR LES DERNIÈRES INFOS

Équipée de deux  
trous de fixation pour  
une fixation aisée

Nombreux accessoires  
en terre cuite disponibles  
pour la finition du toit et la façade

Talon d'accrochage  
continu pour  
faciliter la pose

Convient pour les  
styles architecturaux  
les plus divers

Possède l'écolabel  
natureplus \*

Label BENOR

La solution idéale  
pour des détails  
raffinés

Disponible en  
11 couleurs,  
également en  
Blanc émaillé

Avec sa forme plate, la Tuile Plate 301  
convient à merveille pour revêtir le toit et  
la façade, ou pour prolonger des façades  
aux lignes épurées vers le toit

30 ans de garantie  
sur la résistance au gel,  
frais de remplacement inclus  
en cas d'utilisation de sous-faîtières  
de ventilation Koramic.

Crée des associations  
parfaites avec la Tuile  
Tempête 44 et 993,  
la Tuile Galbée 401 et  
la Vieille Tuile Pottelberg 451



Tuile Plate 301 mix de Toscana, Amarante, Rouge naturel et Bleu fumé  
ZAmgone Architectuur - Bruxelles

# 30

ans de  
garantie sur  
la résistance  
au gel

Utilisez des sous-faîtières de ventilation Koramic - Remplacement inclus

## Des garanties solides

Les tuiles en terre cuite Koramic sont conformes à la norme produit européenne EN 1304, ce qui leur a valu en Belgique l'octroi du label de qualité BENOR. Ce label offre aux professionnels de la construction ainsi qu'aux consommateurs des garanties en matière d'aspect, de stabilité dimensionnelle et d'indéformabilité, de résistance à la flexion, d'imperméabilité et de résistance au gel. Le développement, la production et la commercialisation des tuiles en terre cuite Koramic s'effectuent conformément à un système de qualité strict, confirmé par la certification ISO 9001. **Grâce à toutes ces garanties de qualité, Koramic peut offrir 30 ans de garantie sur la résistance au gel pour toutes ses tuiles et accessoires en terre cuite. Cette garantie de très longue durée comprend tant la livraison gratuite que les coûts de pose.**

*Afin que cette garantie de 30 ans soit valable, toutes les directives de pose de Koramic doivent avoir été respectées correctement. Le couvreur doit assurément prendre en compte les exigences suivantes:*

- La sous-toiture doit avoir été placée correctement.
- Les tuiles doivent avoir été posées sur une double structure de lattes et contre-lattes.
- Les lattes devant permettre la circulation de l'air doivent présenter une épaisseur de minimum 15 mm.
- L'entrée d'air doit être suffisante. Soit par une ouverture continue de 15 mm, soit par l'utilisation d'une latte de ventilation de pied de versant, soit par l'installation d'un nombre suffisant de tuiles de ventilation.
- La sortie d'air doit être suffisante. **À cet effet seront utilisées des sous-faîtières de ventilation Koramic.** En cas de faîtières maçonnées, il faudra installer suffisamment de tuiles de ventilation. En cas de bardage, il faudra prévoir une sortie d'air continue de 15 mm.

Vous trouverez les autres conditions sur  
[www.wienerberger.be/fr/garantie](http://www.wienerberger.be/fr/garantie)

Exclusive et épurée, tels sont les maîtres mots pour décrire **la Tuile Plate 301**, la reine des tuiles en terre cuite. Une découverte passionnante.

## L'architecture de toit avec un grand A

Résolument contemporaine, discrètement classique ou carrément rustique: la Tuile Plate 301 se sent à l'aise dans tous les styles architecturaux. De plus, elle est extrêmement appropriée pour réaliser des détails complexes dans la toiture et la façade, tels que bardages de façade, oriels, portiques et lucarnes.

## Le compromis unique

La Tuile Plate 301 est disponible dans des couleurs correspondant à celles des autres collections de tuiles en terre cuite qui composent l'assortiment de Koramic. Vous pourrez ainsi facilement marier deux types de tuiles différents sur un même toit. Vous pourrez ainsi par exemple utiliser la Tuile Tempête 44 ou 993, la Tuile Galbée 401 ou la Vieille Tuile Pottelberg 451 pour les grands versants de toit et revêtir certains détails tels qu'oriels, portiques, lucarnes ou pans de façade de tuiles plates.

## Une riche palette de couleurs

La palette de couleurs de la Tuile Plate 301 comprend pas moins de 11 teintes. Chaque style architectural bénéficie ainsi d'une couleur adaptée et, si vous le souhaitez, vous pouvez même mélanger plusieurs teintes. Cette tuile se caractérise par des nuances subtiles au sein de chaque teinte, qui confèrent à chaque habitation une expression individuelle. La palette comprend notamment deux couleurs originales, à savoir Gris ardoisé émaillé mat et Bleu fumé. Celles-ci permettent de créer des toitures avec l'aspect des ardoises, mais avec les qualités des matériaux en terre cuite. Les tuiles émaillées et bleu fumé constituent en outre deux spécialités dans lesquelles excelle le fabricant de tuiles en terre cuite Koramic.

## Une nouvelle couleur: Blanc émaillé

Les toitures blanches connaissent un solide essor ces dernières années, et ce n'est que logique. Non seulement les tuiles blanches confèrent un look unique à la toiture, mais une toiture blanche permet aussi de conserver une maison fraîche durant les étés toujours plus chauds.

## Finition parfaite

La Tuile Plate 301 arbore en face inférieure un talon d'accrochage qui court sur toute la longueur de la tuile et qui est très apprécié par les couvreurs. Ce talon permet non seulement une pose rapide et correcte, mais il vient aussi bien à point lorsque le couvreur doit installer des tuiles découpées autour de noues et d'arêtières ou lorsqu'il doit parachever des interruptions de toit.





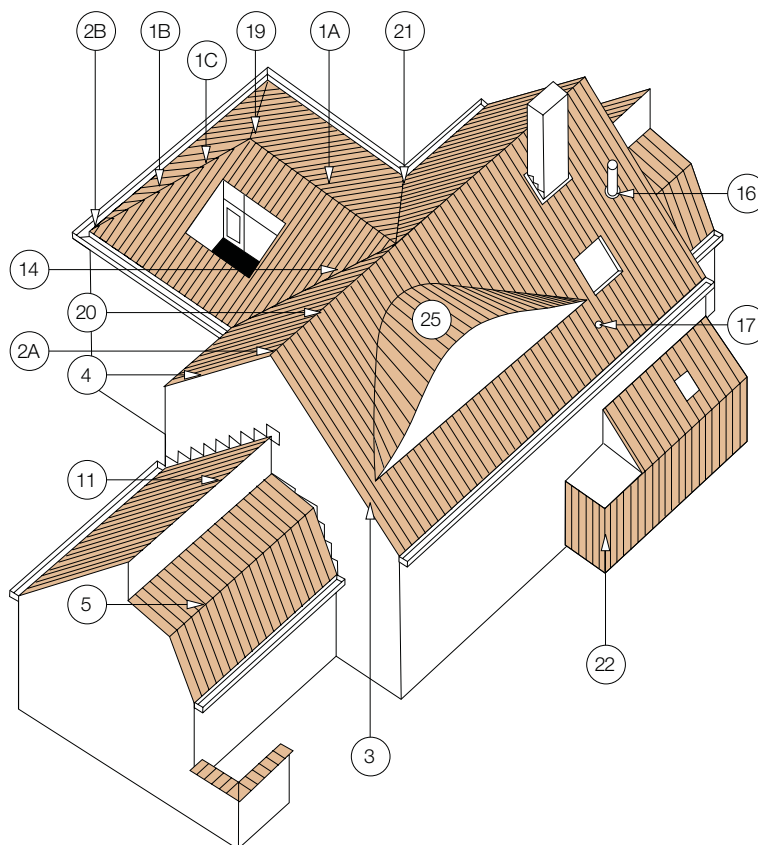
# Tuile Plate 301 - fiche technique

|                                       |  |  |
|---------------------------------------|--|--|
| Définition:                           | Tuile Plate étirée en terre cuite avec talon d'accrochage continu  |  |
| Pente minimale avec sous-toiture      |  |  |
| - Fleece ou Fleece Plus:              | 35° avec lattage de 110 mm   |  |
| - Fleece Plus:                        | 25° avec lattage de 90 mm  |  |
| - Fleece Premium:                     | 15° avec lattage de 110 mm, sous réserve de prise en considération des indications reprises dans la brochure 'Écrans de sous-toiture et de façade' |  |
| Distance de lattage:                  | ± 110 mm   |  |
| en fonction de la pente de la toiture | ± 90 mm  |  |
| Largeur utile:                        | ± 170 mm [EN 1024] *   |  |
| Nombre de pièces/m <sup>2</sup> :     |  |  |
| avec lattage de 110 mm                | ± 54 pièces  |  |
| avec lattage de 90 mm                 | ± 66 pièces  |  |
| Poids par pièce:                      | ± 1,02 kg  |  |
| Poids par m <sup>2</sup> :            |  |  |
| avec lattage de 110 mm                | ± 55,1 kg  |  |
| avec lattage de 90 mm                 | ± 67,3 kg  |  |
| Résistance à la flexion:              | > 600 N [EN 538]   |  |
| Facteur d'imperméabilité:             | ≤ 0,5 cm <sup>3</sup> /cm <sup>2</sup> .d [EN 539-1]   |  |
| Résistance au gel:                    | Ingélif [EN 539-2]   |  |
| Pose:                                 | A joints croisés   |  |

Vous pouvez télécharger ces informations et beaucoup d'autres, comme des cahiers de charges, sur notre site Internet:

[www.wienerberger.be/fr/tuile-plate-301](http://www.wienerberger.be/fr/tuile-plate-301)

| N° | DESCRIPTION  | CODE REF. |
|----|--|-----------|
| 1A | Faîtière   | 1800      |
| 1B | Arêtier  | 3400      |
|    |  | 3700      |
| 1C | Arêtier imbriqué                                     | 3470      |
|    |  | 3480      |
|    |  | 3490      |
| 2A | Fronton  | 1840      |
|    | Faîtière angulaire à double emboîtement sans fronton | 1830      |
| 2B | About d'arêtier                                      | 3410      |
|    |  | 3710      |
| 3  | Tuile de rive gauche                                 | 7080      |
|    |  | 7020      |
|    |  | 7120      |
| 4  | Tuile de rive droite                                 | 7090      |
|    |  | 7030      |
|    |  | 7130      |
| 5  | Tuile membron  | 8200      |
| 11 | Tuile faîtière                                       | 8510      |
|    |  | 8520      |
| 14 | Tuile élargie  | 8020      |
| 16 | Kit tuile à douille + mitron                         | 8961      |
| 17 | Kit de ventilation                                   | 8611      |
| 19 | Rencontre  | 5810      |
|    |  | 5850      |
| 20 | Tuile raccourcie                                     | 8110      |
| 21 | Noe imbriquée  | 3180      |
| 22 | Pièce d'angle (bardage)                              | 8800      |
|    |  | 8810      |
| 25 | Tuile convexe  | 8900      |
|    | Tuile concave gauche                                 | 8910      |
|    | Tuile concave droite                                 | 8920      |



\* Conseil: lors de la pose, les tuiles plates ne doivent pas être comprimées les unes contre les autres (± 1 mm de distance), afin d'éviter qu'elles ne s'endommagent consécutivement au tassement de la structure portante.

## Tuile Plate 301 - couleurs

---



Rouge naturel 600



Toscane 873



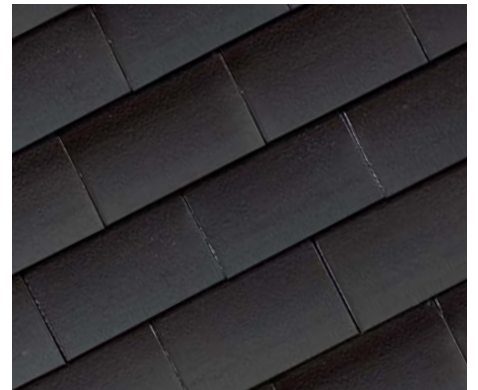
Rustique 872



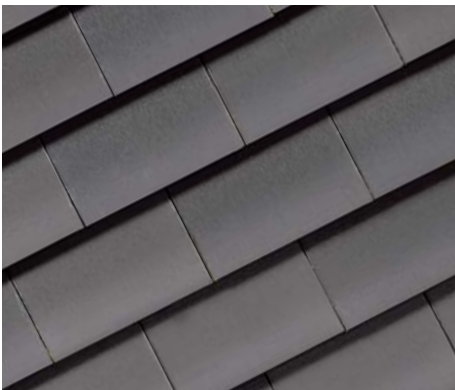
Amarante 848



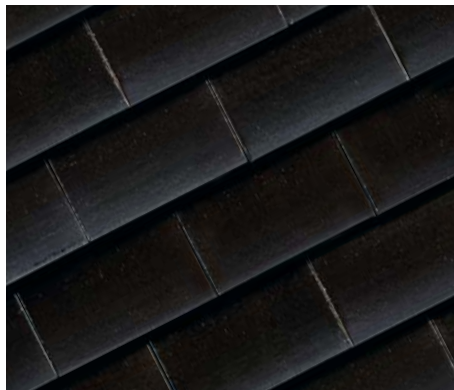
Bleu fumé 706



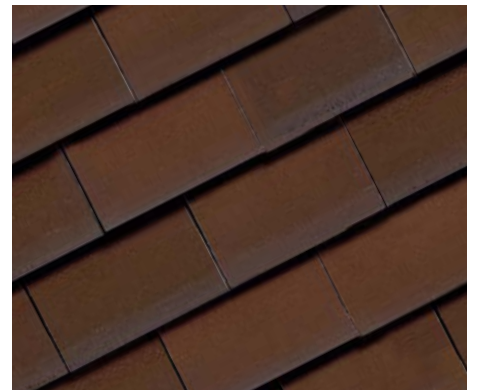
Anthracite 736



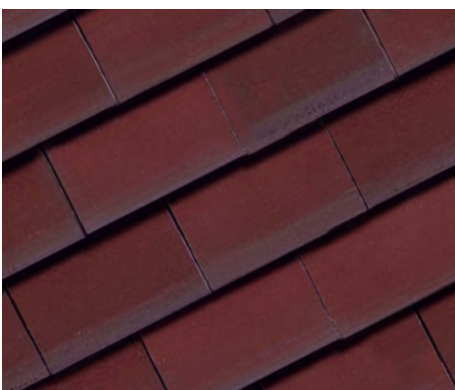
Gris ardoisé émaillé mat 705



Noir émaillé 738



Brun émaillé 670



Lie-de-vin émaillé 614



Blanc émaillé 897





### Une façade qui saute aux yeux

Avec sa forme plate, la Tuile Plate 301 convient à merveille pour prolonger des façades aux lignes épurées vers le toit. Vous pouvez notamment utiliser cette tuile en terre cuite comme bardage de façade jusqu'à 25 m de hauteur. Grâce au talon d'accrochage continu et aux deux trous de fixation, la Tuile Plate 301 forme un ensemble solide avec le support sous-jacent. Elle se profile ainsi comme un candidat non-négligeable pour la rénovation de façades.

### Ne laissez aucune chance aux algues ni aux mousses

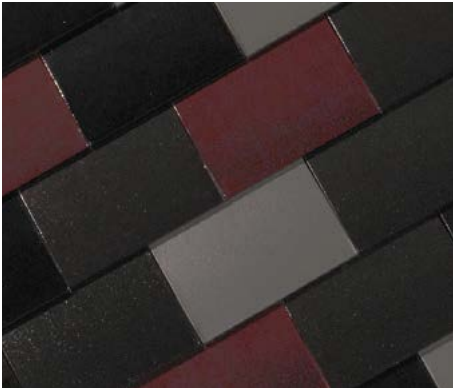
Les tuiles émaillées arborent une finition lisse et dure comme le verre qui offre une protection exceptionnelle contre la formation d'algues et de mousses. Pour l'émaillage, une couche d'émail est appliquée sur la tuile lors de la production, qui se fixe à l'argile durant la cuisson. La Tuile Plate 301 est disponible en versions émaillées tant brillantes que mates.

- 1 Tuile Plate 301 mix de Rouge naturel, Amarante et Rustique  
Comodo Architecten - Leuven
- 2 Tuile Plate 301 - Blanc émaillé  
arQ Architectenbureau e.c.a. arch. D. Van de Velde - Sint-Niklaas
- 3 Tuile Plate 301 mix de 31% Lie-de-vin émaillé,  
30% Brun émaillé, 10% Bleu fumé et 32% Anthracite  
aNNo Architecten - Gent



## Tuile Plate 301 - mix des couleurs

---



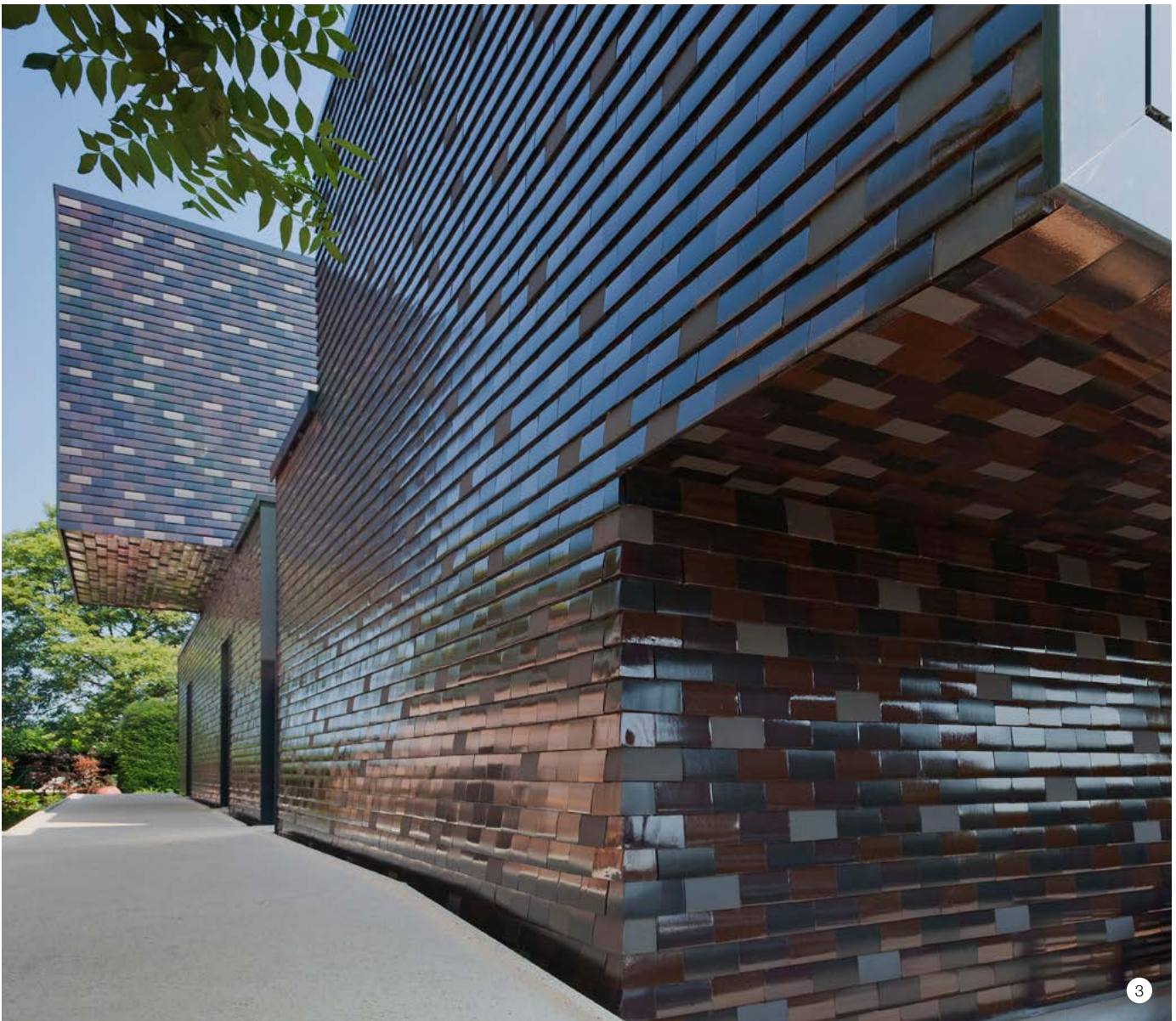
30% Noir émaillé  
30% Anthracite  
20% Gris ardoisé émaillé mat  
20% Lie-de-vin émaillé



25% Gris ardoisé émaillé mat  
25% Brun émaillé  
20% Anthracite  
15% Noir émaillé  
15% Lie-de-vin émaillé



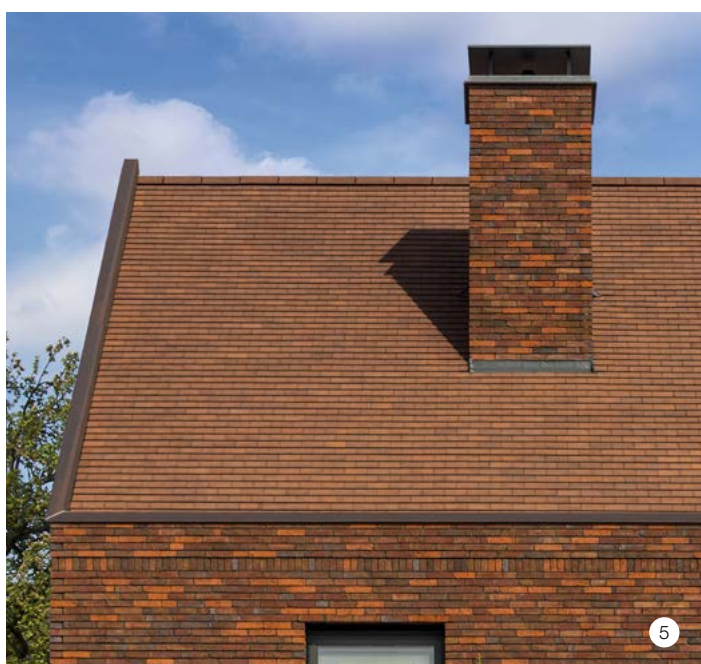
50% Rustique  
30% Amarante  
10% Rouge naturel  
10% Anthracite











### Un toit joliment cintré

Partenaire idéale pour l'architecture contemporaine, la Tuile Plate 301 offre aux architectes de nombreuses possibilités de conception. De par sa forme arrondie, son petit format et ses nombreux accessoires, vous pourrez parfaitement l'appliquer sur des toitures cintrées présentant un rayon jusqu'à 1,25 m.

### Tuiles en terre cuite fumées: l'expertise de Koramic

Les tuiles en terre cuite sont dotées d'une couleur bleu gris fumé au moyen d'une technique de cuisson spéciale, appelée cuisson en réduction. Lors de ce procédé de cuisson, l'alimentation en oxygène est interrompue. Ce qui confère aux tuiles en terre cuite leur couleur bleu gris typique, jusqu'en profondeur dans la masse. Les tuiles en terre cuite bleu gris fumé sont très prisées parce qu'elles ne se remarquent pas et se fondent dans l'environnement naturel, créant ainsi une sensation apaisante.

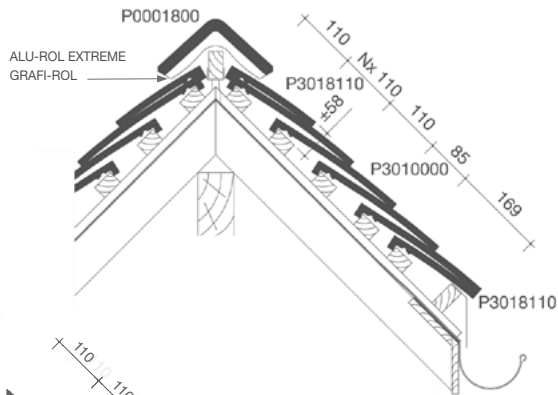
### De la durabilité à revendre

Dans la gamme de la Tuile Plate 301, les variantes Rouge naturel et Bleu fumé arborent le prestigieux écolabel natureplus, c'est-à-dire la reconnaissance internationale de ces tuiles en terre cuite en tant que matériaux de construction sains et écologiques.

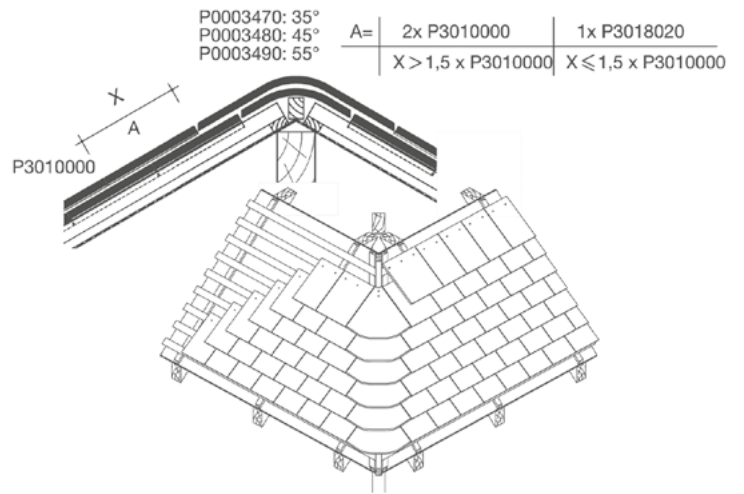
- 1 Tuile Plate 301 Gris ardoisé émaillé mat  
Façade: Terca Agora Gris Agate  
Architectenbureau Acke-Van Wynsberghe - Assenede
- 2 Tuile Plate 301 Bleu fumé  
Façade: Terca Classo Blauw-Rood Genuanceerd  
Arch. L. Groosman - Sint Laureins
- 3 Tuile Plate 301 mix de Anthracite et Noir émaillé  
aab atelier d'architecture Bosquée - Marche-en-Famenne
- 4 Tuile Plate 301 Rouge naturel (toiture cintrée)  
Arch. F. Grimmelprez - Blankenberge
- 5 Tuile Plate 301 Rustique  
Façade: Terca Classo Alverna  
Arch. J. D'Aubioul - Waarschoot
- 6 Tuile Plate 301 Lie-de-vin émaillé  
Ontwerpatelier B. Gebruers - Olen  
e.c.a. A. Bastiaenssen - Herentals

# Tuile Plate 301 - plans de pose

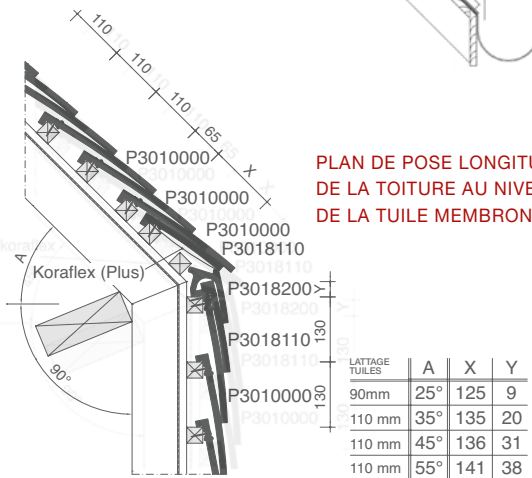
PLAN DE POSE LONGITUDINALE DE LA TOITURE  
AU NIVEAU DE LA FAÎTIÈRE



PLAN DE POSE DE LA TOITURE  
AU NIVEAU DE L'ARÊTIER IMBRIQUÉ

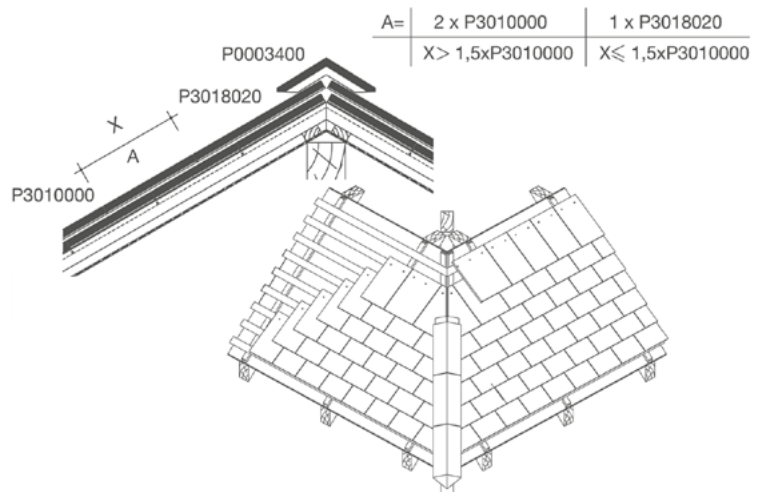


PLAN DE POSE LONGITUDINALE  
DE LA TOITURE AU NIVEAU  
DE LA TUILE MEMBRON

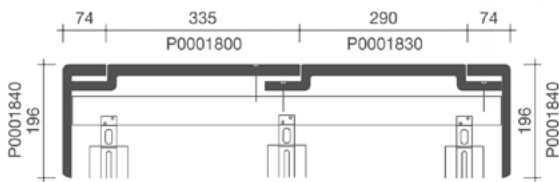


| LATTAGE<br>TUILES | A   | X   | Y  |
|-------------------|-----|-----|----|
| 90mm              | 25° | 125 | 9  |
| 110 mm            | 35° | 135 | 20 |
| 110 mm            | 45° | 136 | 31 |
| 110 mm            | 55° | 141 | 38 |

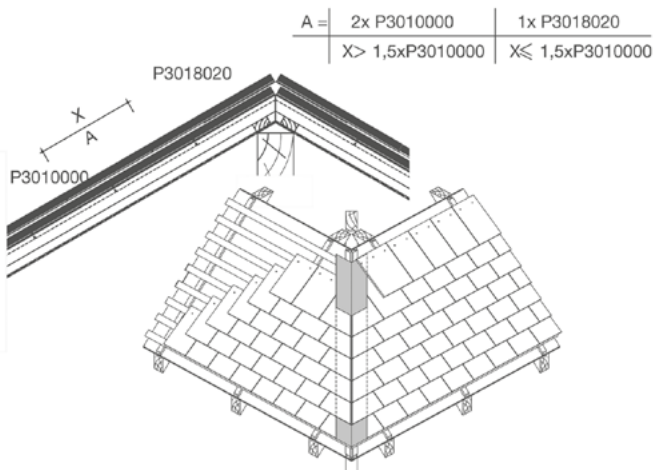
PLAN DE POSE DE LA TOITURE AU NIVEAU DE L'ARÊTIER  
AVEC UTILISATION DE CELUI-CI



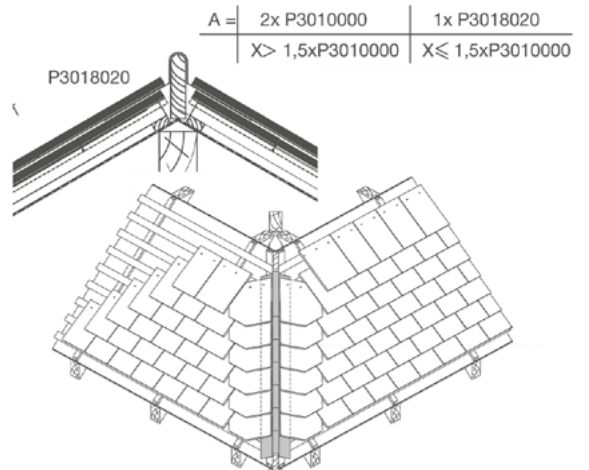
PLAN DE POSE TRANSVERSALE DE LA TOITURE  
AU NIVEAU DE LA FAÎTIÈRE



PLAN DE POSE DE LA TOITURE AU NIVEAU DE L'ARÊTIER  
AVEC UTILISATION DU KORAFLEX (PLUS)



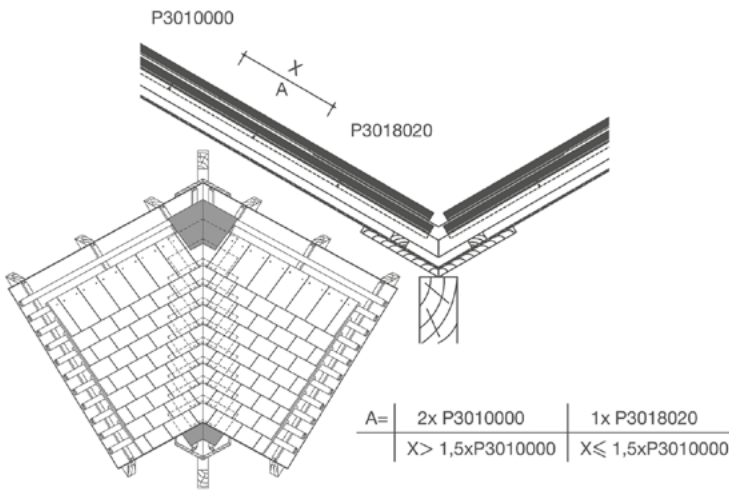
PLAN DE POSE DE LA TOITURE  
AU NIVEAU DE L'ARÊTIER AVEC LATTE ARRONDIE



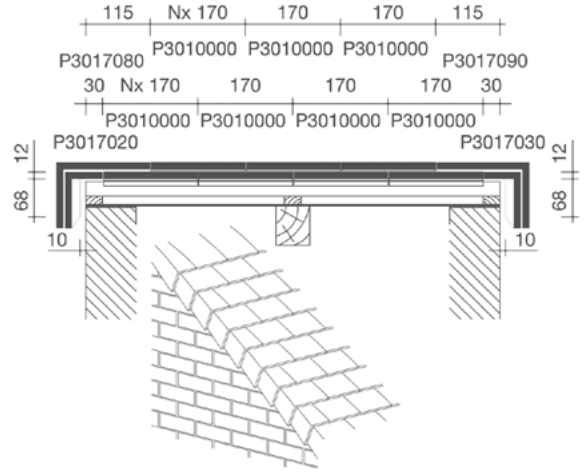


# Tuile Plate 301 - plans de pose

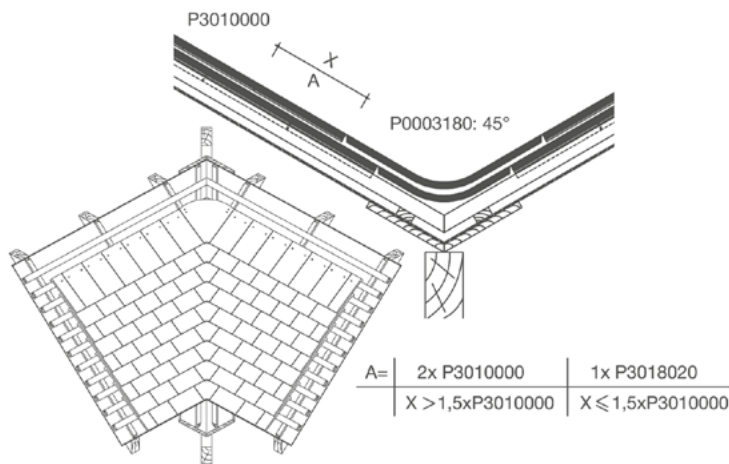
PLAN DE POSE DE LA TOITURE  
AU NIVEAU DE LA NOUE AVEC UTILISATION DU KORAFLEX (PLUS)



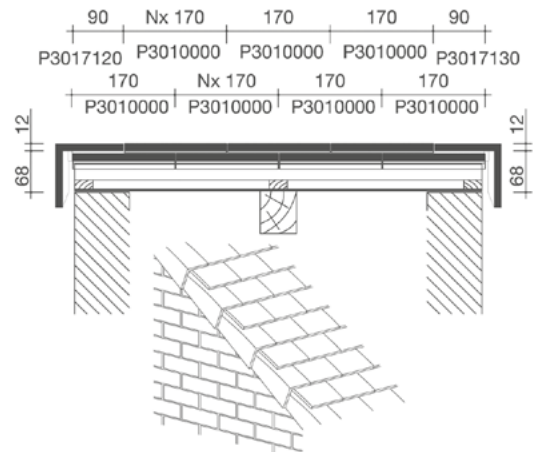
\* PLAN DE POSE TRANSVERSALE DE LA TOITURE  
AU NIVEAU DE LA TUILE DE RIVE - SYSTÈME BELGE



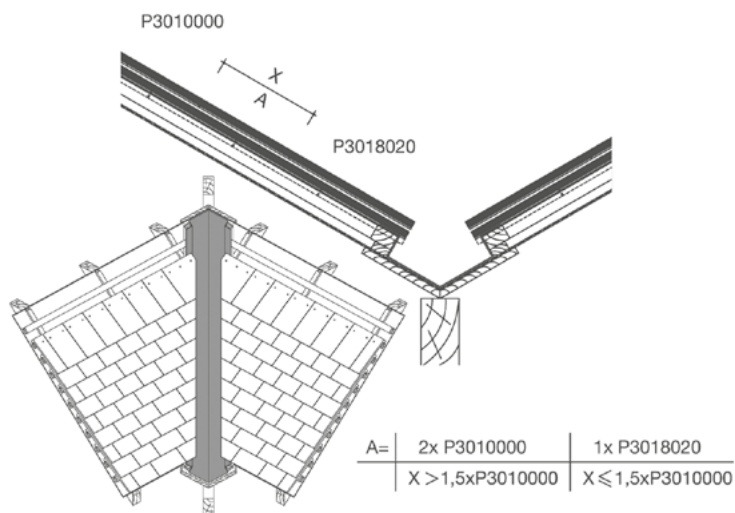
PLAN DE POSE DE LA TOITURE AU NIVEAU DE LA NOUE IMBRIQUÉE



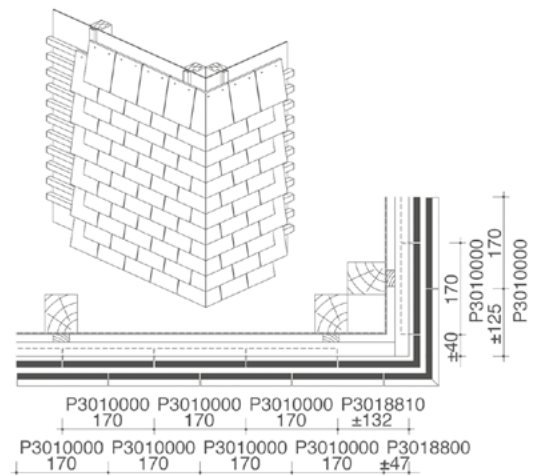
\* PLAN DE POSE TRANSVERSALE DE LA TOITURE  
AU NIVEAU DE LA TUILE DE RIVE - SYSTÈME FRANÇAIS



PLAN DE POSE DE LA TOITURE AU NIVEAU DE LA NOUE EN MÉTAL

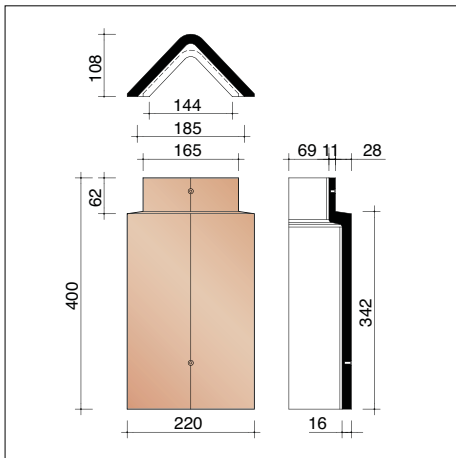


\* DESSIN 3D BARDAGE AVEC COUPE

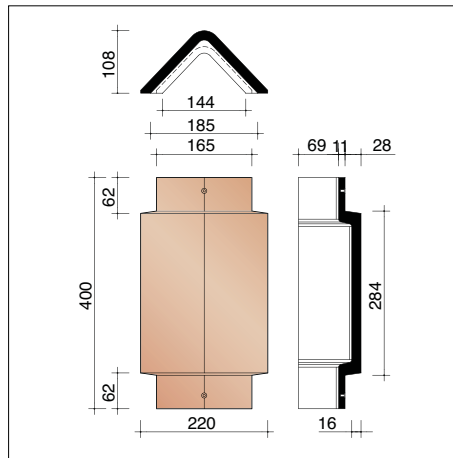


\* Conseil: lors de la pose, les tuiles plates ne doivent pas être comprimées les unes contre les autres (± 1 mm de distance), afin d'éviter qu'elles ne s'endommagent consécutivement au tassement de la structure portante.

# Tuile Plate 301 - faîtières et arêtiers

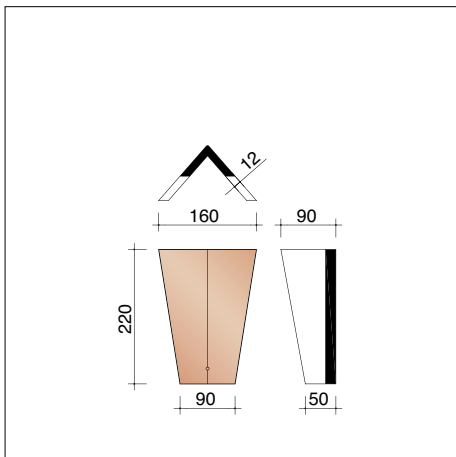


**P0001800** 3 pièces/m crt  
Faîtière angulaire

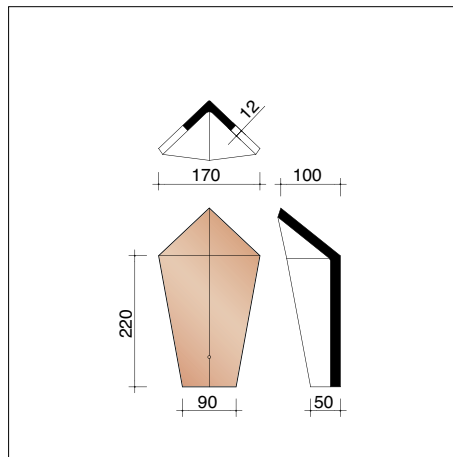


**P0001830**  
Faîtière angulaire à double emboîtement

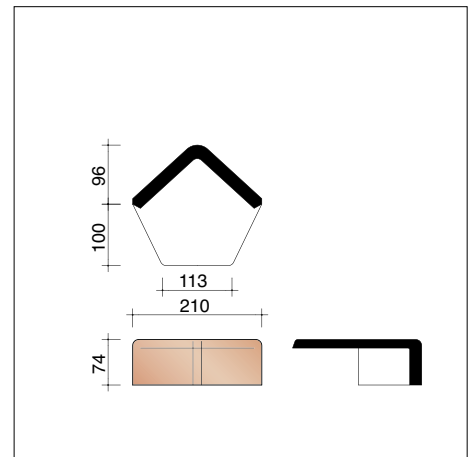
Tuile Plate 301 Rouge naturel  
Arch. I. Decoster - Jabbeke



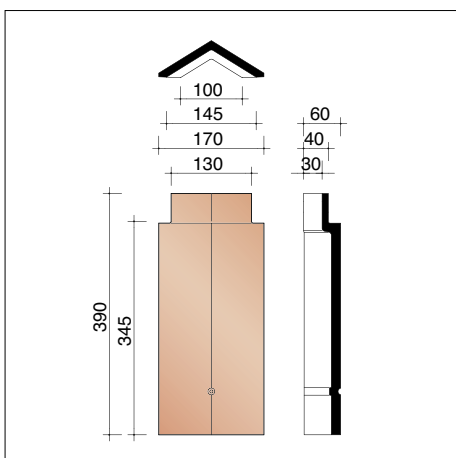
**P0003700** 9,1 pièces/m crt  
Cornier



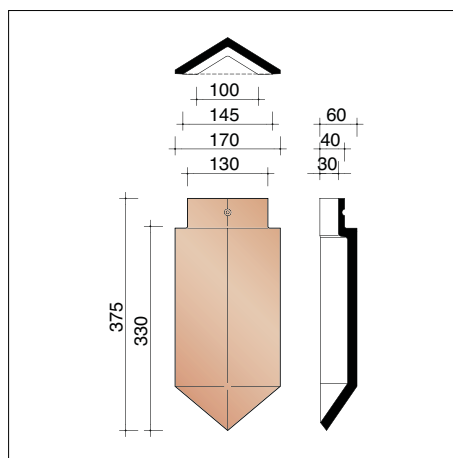
**P0003710**  
About de cornier



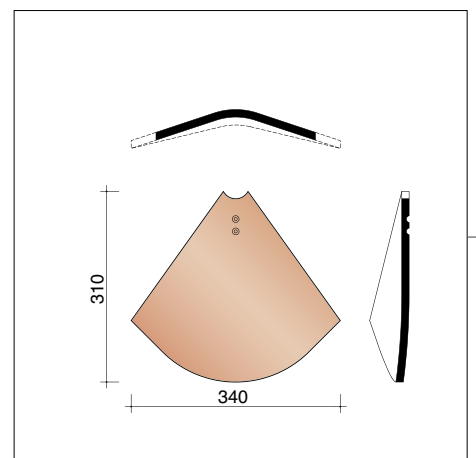
**P0001840**  
Fronton



**P0003400** 2,9 pièces/m crt  
Arêtier angulaire



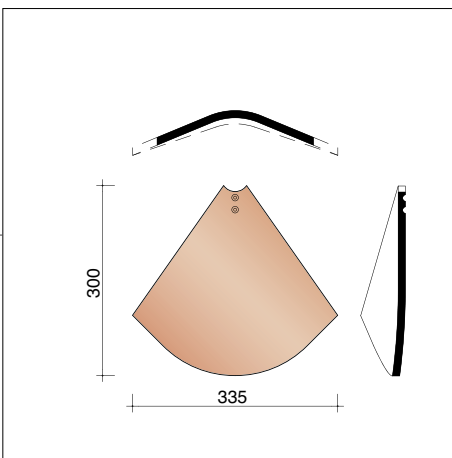
**P0003410**  
About d'arêtier angulaire à emboîtement



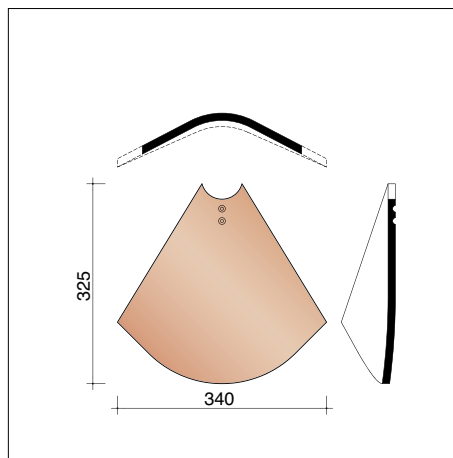
**P3013470** 9,1 pièces/m crt  
Arêtier imbriqué 35°



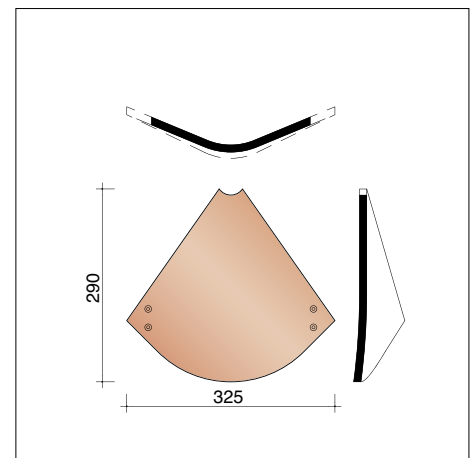
## Tuile Plate 301 - faîtières et arêtiers



**P3013480** 9,1 pièces/m crt  
Arêtier imbriqué 45°



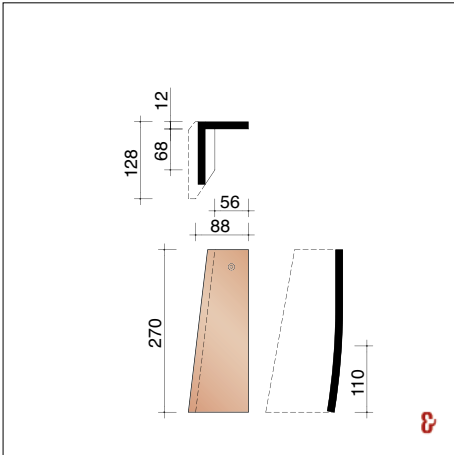
**P3013490** 9,1 pièces/m crt  
Arêtier imbriqué 55°



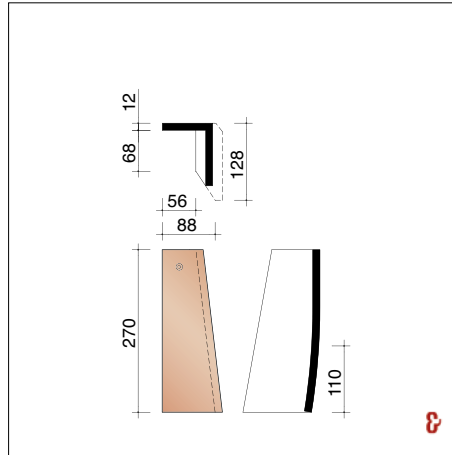
**P3013180** 9,1 pièces/m crt  
Noe imbriquée 45° pour pente de 45°

Pour connaître la disponibilité des couleurs et les délais de livraison, veuillez contacter votre négociant.

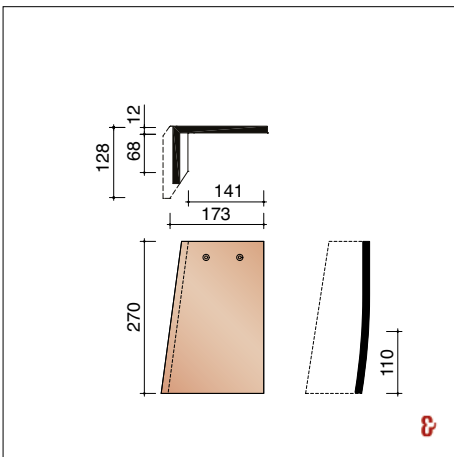
# Tuile Plate 301 - tuiles de rive



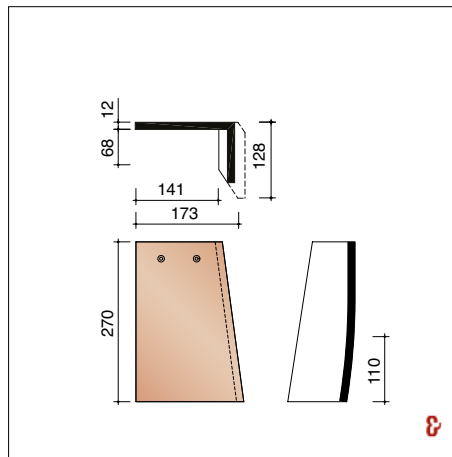
**P3017020** 4,5 pièces/m crt  
Demi-tuile de rive gauche



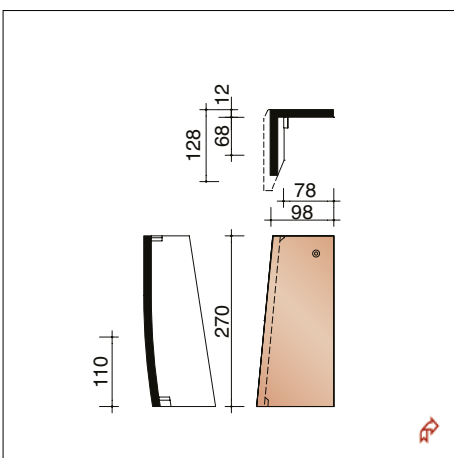
**P3017030** 4,5 pièces/m crt  
Demi-tuile de rive droite



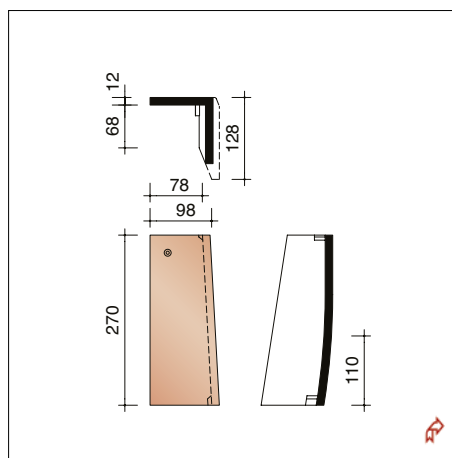
**P3017080** 4,5 pièces/m crt  
Tuile de rive gauche



**P3017090** 4,5 pièces/m crt  
Tuile de rive droite



**P3017120** 4,5 pièces/m crt  
Demi-tuile de rive gauche spéciale

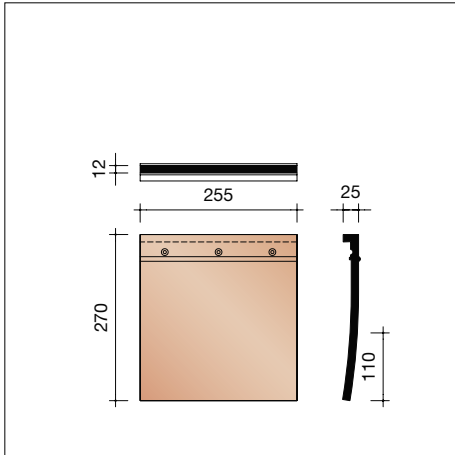


**P3017130** 4,5 pièces/m crt  
Demi-tuile de rive droite spéciale

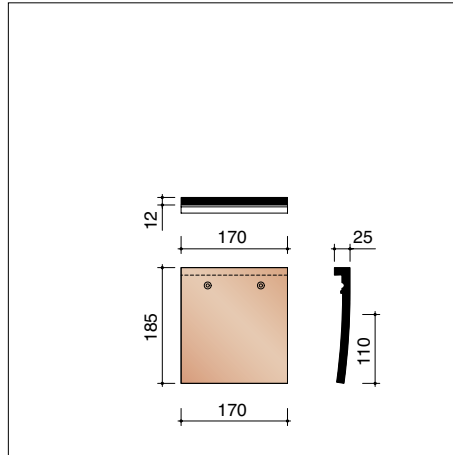
**E** doivent systématiquement être utilisées ensemble  
**E** à utiliser alternativement avec les tuiles plates



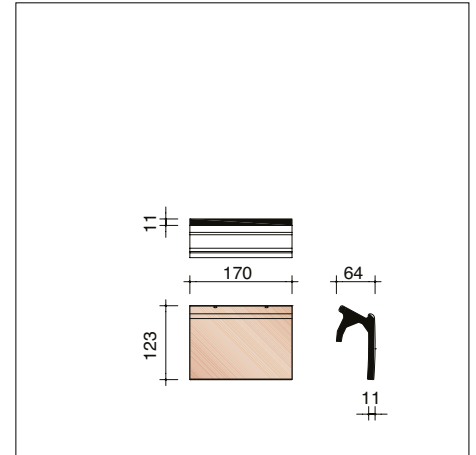
# Tuile Plate 301 - accessoires divers



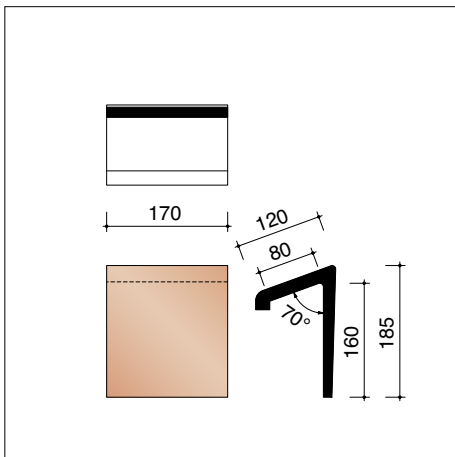
**P3018020**  
Tuile élargie



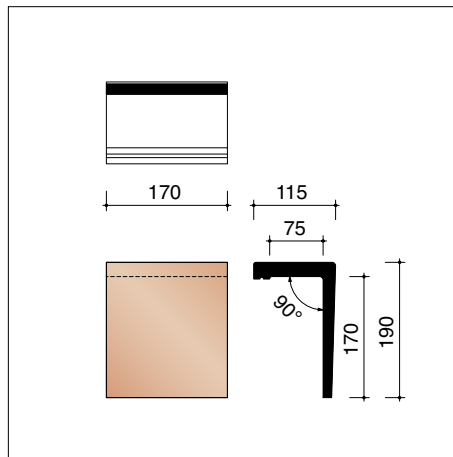
**P3018110** 5,9 pièces/m crt  
Tuile raccourcie



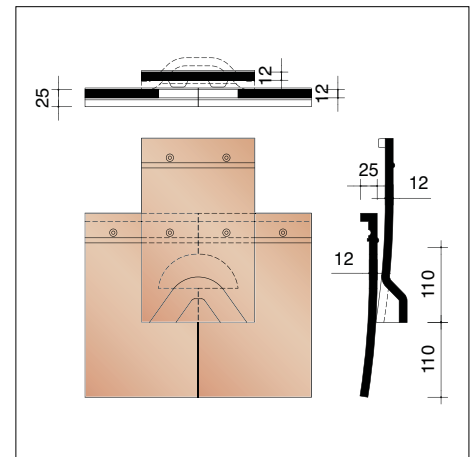
**P3018200** 5,9 pièces/m crt  
Tuile membron



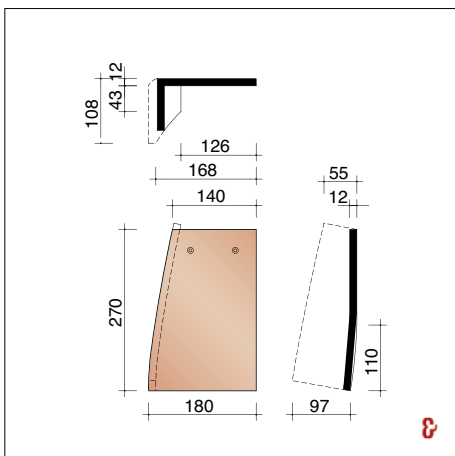
**P3018510** 5,9 pièces/m crt  
Tuile faîtière 70°



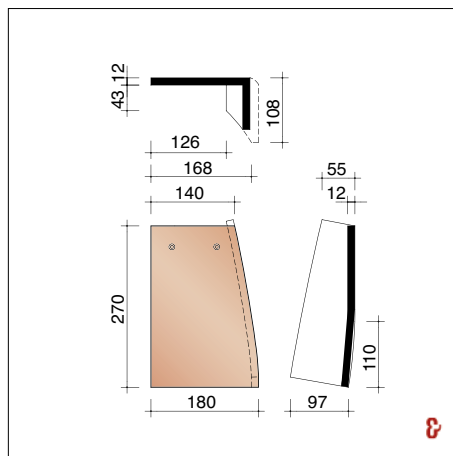
**P3018520** 5,9 pièces/m crt  
Tuile faîtière 90°



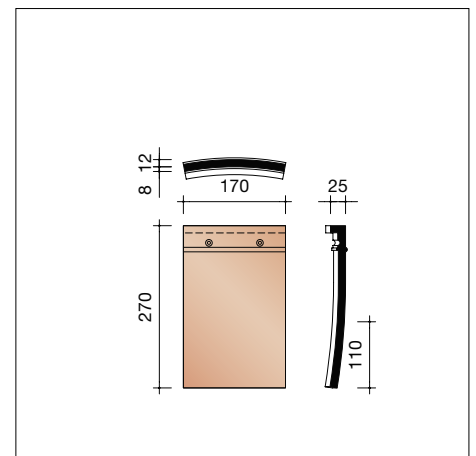
**P3018611**  
Kit de ventilation avec grille - 41 cm<sup>2</sup>



**P3018800** 4,5 pièces/m crt  
Pièce d'angle gauche (bardage)



**P3018810** 4,5 pièces/m crt  
Pièce d'angle droite (bardage)

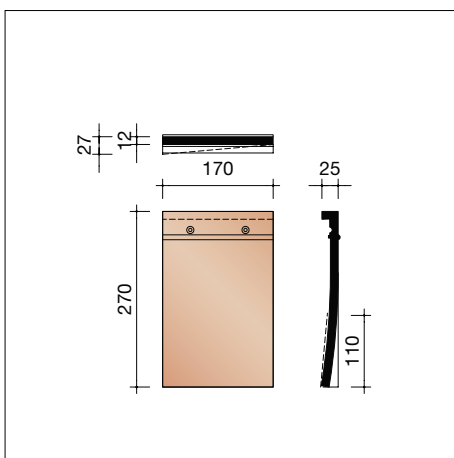


**P3018900**  
Tuile convexe (Chapeau de Napoléon)

doivent systématiquement être utilisées ensemble

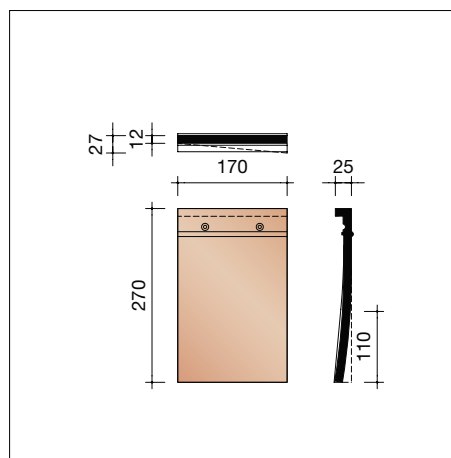
Pour connaître la disponibilité des couleurs et les délais de livraison, veuillez contacter votre négociant.

# Tuile Plate 301 - accessoires divers



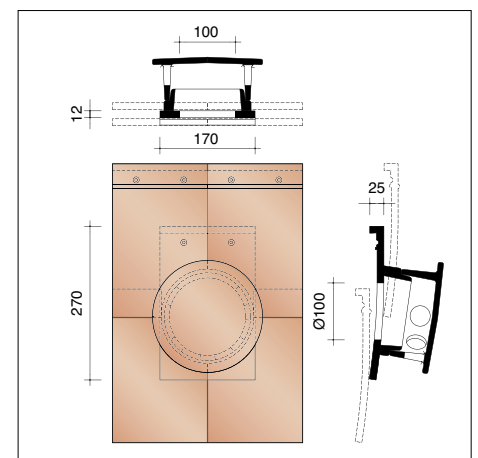
## P3018910

Tuile concave gauche (Chapeau de Napoléon)



## P3018920

Tuile concave droite (Chapeau de Napoléon)

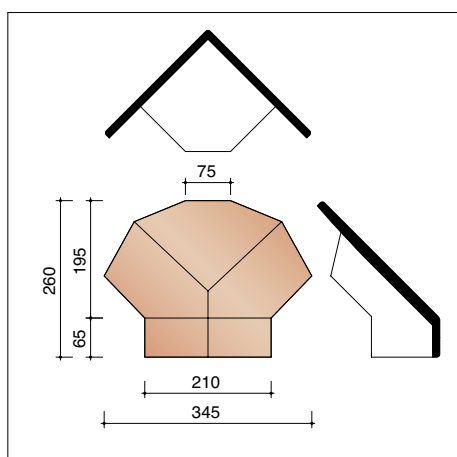


## P3018961

Kit tuile à douille Ø 100 mm + mitron - 95 cm<sup>2</sup>  
+ module de connexion

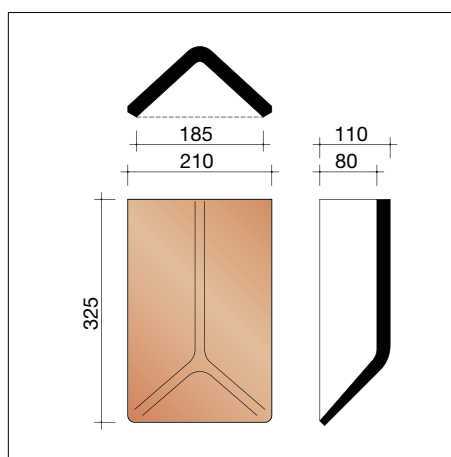
Pour connaître la disponibilité des couleurs et les délais de livraison, veuillez contacter votre négociant.





**P0005810**

Rencontre à recouvrement entre 1 faîtière angulaire 1800 et 2 arêtiers 3400/3700

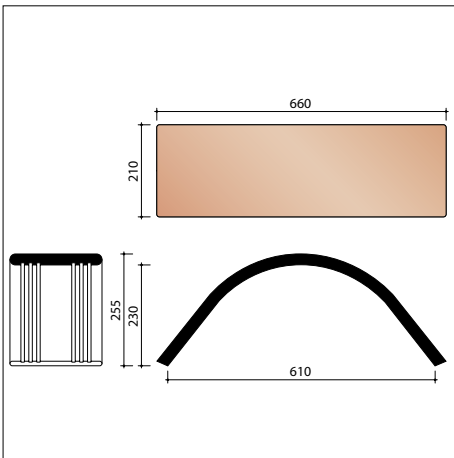


**P0005850**

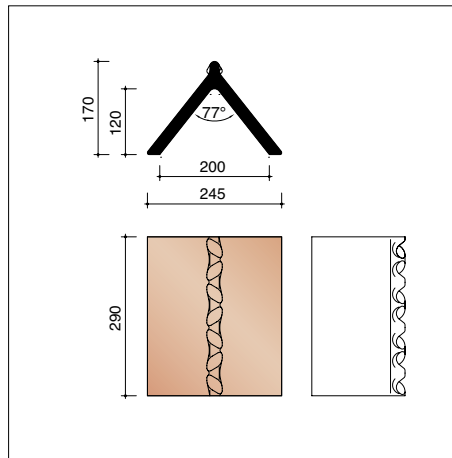
Rencontre à recouvr. entre 1 faîtière angulaire 1800 et 2 arêtiers imbriqués 3470, 3480 et 3490

- 1 Tuile Plate 301 mix des couleurs  
Gris ardoisé émaillé mat, Lie-de-vin émaillé, Brun émaillé et Noir émaillé  
Arch. J.P. Ryssen - Zaffelare
- 2 Tuile Plate 301 Amarante  
Arch. P. Verhaeghe - Zonnebeke
- 3 Pagina 19:  
Tuile Plate 301 mix des couleurs  
Amarante (1/3), Rustique (1/3)  
et Toscane (1/3)  
ARKS architecten - Aalter

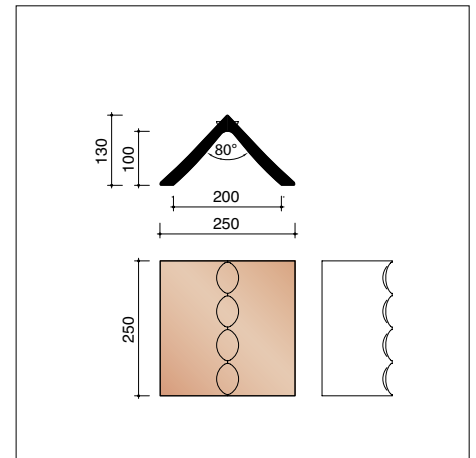
# Tuile Plate 301 - faîtières spéciales



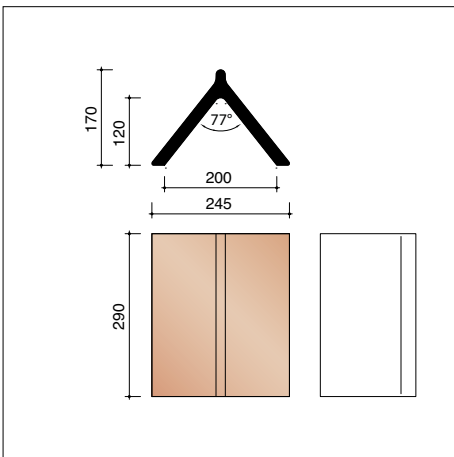
**P000010** 4,5 pièces/m crt  
Faîtière toit de chaume (rouge naturel ou brun)



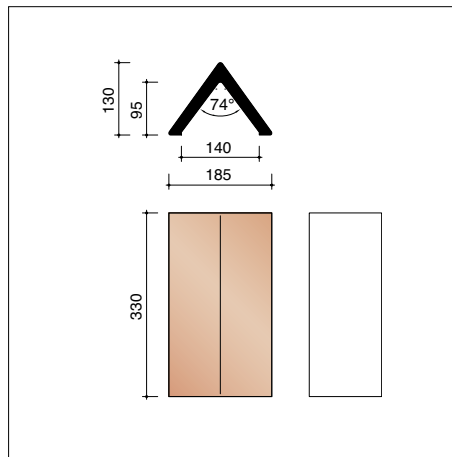
**P0000100** 3,4 pièces/m crt  
Faîtière spéciale avec 'coup de pouce'  
ancien modèle



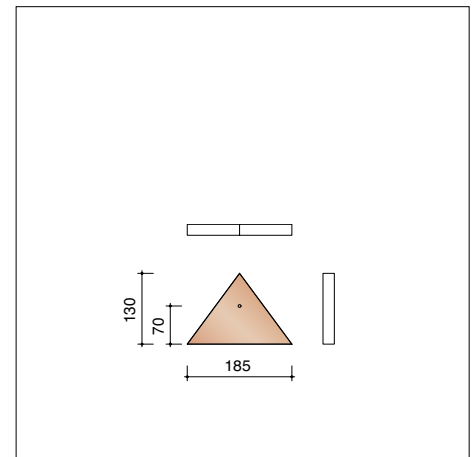
**P0000200** 4 pièces/m crt  
Faîtière spéciale avec 'coup de pouce'



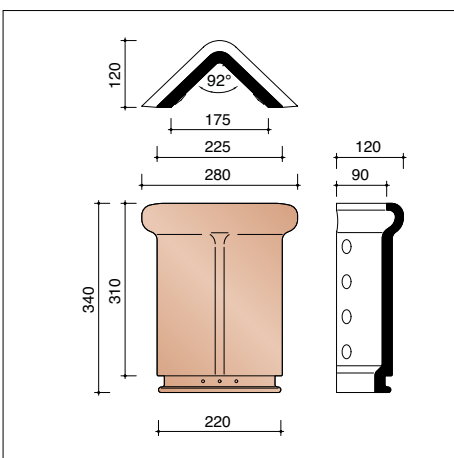
**P0000300** 3,4 pièces/m crt  
Faîtière ordinaire 'type église'



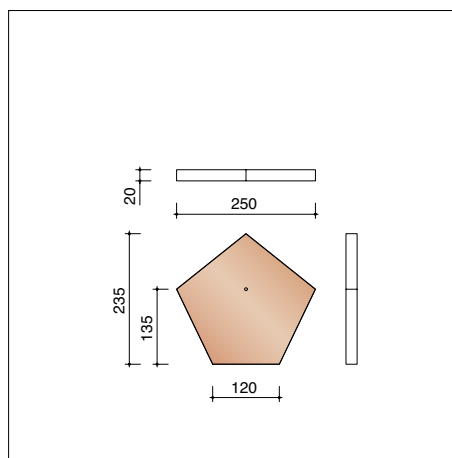
**P0000400** 3 pièces/m crt  
Faîtière pupitre



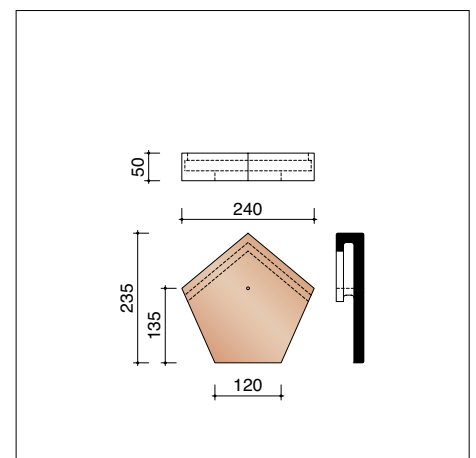
**P0000410**  
Fronton pour faîtière pupitre



**P0000500** 3,2 pièces/m crt  
Faîtière église



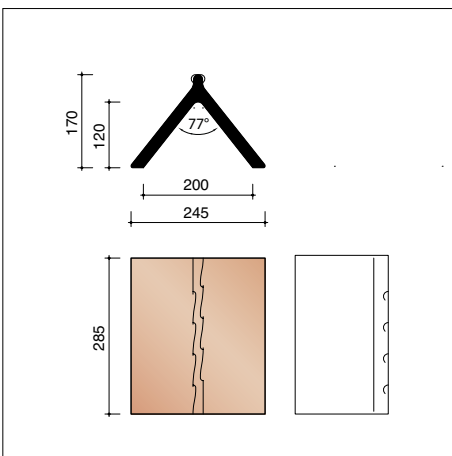
**P0000510**  
Plaque de rive à emboîtement  
pour faîtière église



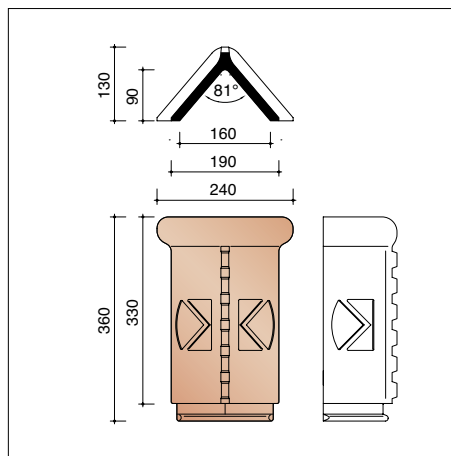
**P0000540**  
Plaque de rive avec bourrelet  
pour faîtière église



# Tuile Plate 301 - faîtières spéciales



**P0000600** 3,5 pièces/m crt  
Faîtière spéciale a crête



**P0000700** 3 pièces/m crt  
Faîtière du 'type église' avec crête  
et écusson

Pour connaître la disponibilité des couleurs et les délais de livraison, veuillez contacter votre négociant.

### Showroom Courtrai

Kapel ter Bede 88  
8500 Kortrijk  
T 056 24 95 88

### Showroom Londerzeel

A12 - Koning Leopoldlaan 1  
2870 Breendonk  
T 052 31 10 10

[www.wienerberger.be/showrooms](http://www.wienerberger.be/showrooms)

### Wienerberger sa

Kapel ter Bede 121  
8500 Kortrijk  
T 056 24 96 38

[info@wienerberger.be](mailto:info@wienerberger.be)  
[www.wienerberger.be](http://www.wienerberger.be)



### Mettre votre projet en évidence ?

Envoyez-nous quelques photos de votre projet de construction (rénovation) achevé et nous les intégrerons peut-être dans notre galerie photos.

01/2021

Ce document n'est pas contractuel. Les couleurs qui figurent dans cette brochure reproduisent les teintes naturelles de nos matériaux en terre cuite aussi fidèlement que les techniques d'impression le permettent. Wienerberger sa se réserve le droit de modifier son assortiment et les données techniques. Les matériaux en terre cuite peuvent présenter une légère différence de teinte d'une fabrication à l'autre. Les échantillons que nous distribuons dans nos showrooms datent toujours de fabrications précédentes et ne sont donnés qu'à titre indicatif en ce qui concerne les teintes. Ils n'ont par conséquent aucune valeur contractuelle. Les pentes de toit inférieures à celles recommandées par nos soins exigent des mesures spéciales.

Pour tout complément d'information sur nos produits et leurs propriétés, surfez sur [www.wienerberger.be](http://www.wienerberger.be)

**Wienerberger**